

Salamanterit Salamanteri - 600 mm

KAPPALE # _____

MALLI # _____

NIMI # _____

SIS # _____

AIA # _____



283014 (E0UUAEBOMOA) Salamanteri säädettävällä yläosalla, avoin kolmelta sivulta, leveys 600 mm - 230V

283015 (E0UUAADBOMOA) Salamanteri säädettävällä yläosalla, avoin kolmelta sivulta, leveys 600 mm - 400V

Lyhyt spesifikaatio

Kapp. Nro.

Salamanteri on avoin kolmelta sivulta ja se on valmistettu ruostumattomasta teräksestä. Laitteessa on säädettävä yläosa, jossa on kuumennusvastukset. Molemmille vastuksille on oma lämpötilansäätö.

Ominaisuudet

- Kuumennusalue: 600 x 350 mm, soveltuu GN 1/1 astioille
- Lämpötilan säätö energian säätimellä.
- Sivulta avoin, joka takaa nopean jäähdytyksen ja helpon käytön.
- Kuumennusvastukset ovat käännettävissä helppoa puhdistusta varten

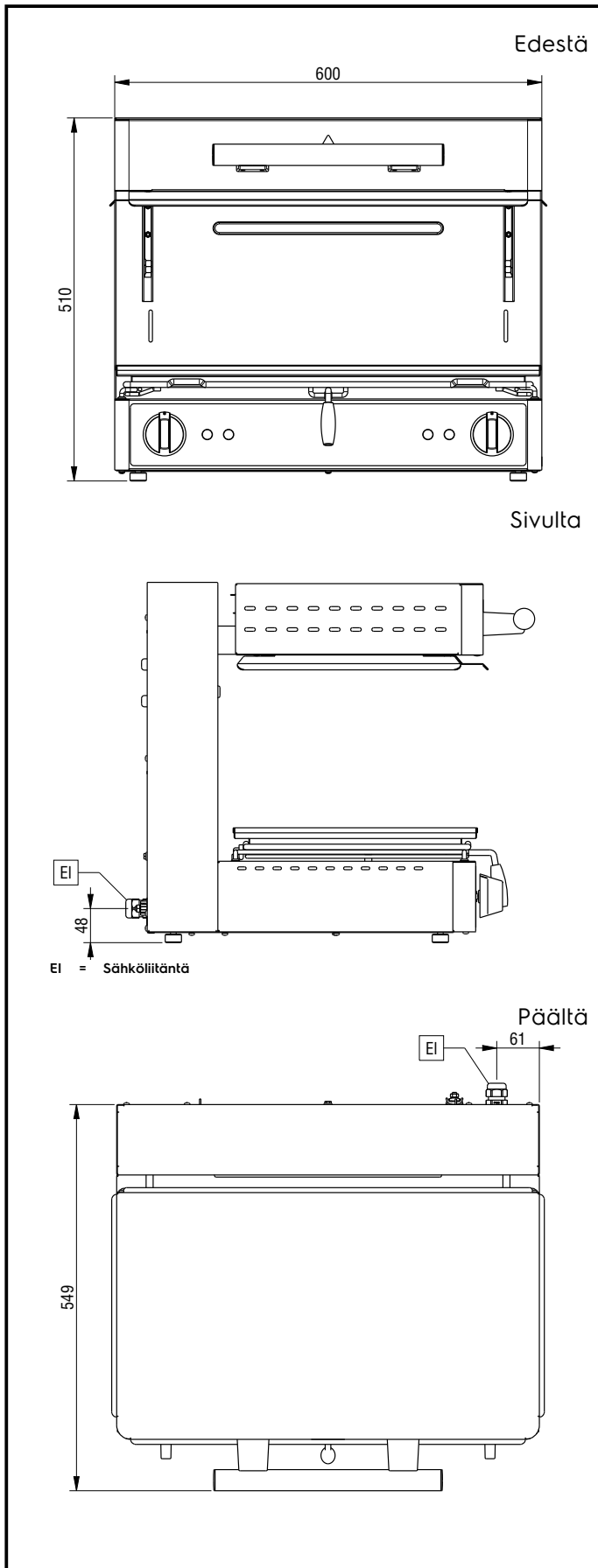
Rakenne

- Valmistettu AISI 304 ruostumattomasta teräksestä
- Kaksi itsenäistä kuumennusvastusta (incoloy)
- Ilmanvaihtaukot yläosassa
- Irrotettava RST roiskekaukalo
- Liikuteltava yläosa
- Kromipinnoitettu ritilä
- Salamanteri on tarkoitettu asennettavaksi pöydän päälle tai seinään (seinätuet lisävaruste)
- Neljä kumipohjaista jalkaa

Lisävarusteet

- Seinäkiinnikkeet kolmelta sivulta PNC 283035 □ avoimille salamantereille

HYVÄKSYNTÄ: _____



Sähkö

Jännite:

283014 (E0UUAEBOMOA)	220-240 V/1 ph/50/60 Hz
283015 (E0UUADBOMOA)	380/415 V/3N ph/50/60 Hz

Liitäntäteho, maksimi:

4 kW

Avaintieto

Ulkomitat, leveys:	600 mm
Ulkomitat, syvyys:	549 mm
Ulkomitat, korkeus:	510 mm
Nettopaino:	48 kg